

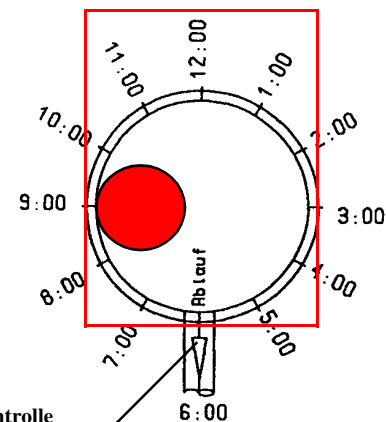
# Schachtaufmaß/Schachtbewertung

**zusätzlich bei eckigen Schächten Umriss angeben!!!**

Schacht Nr.:

Konus und Zuläufe eintragen!

Ort: .....  
 Ortsteil: .....  
 Straße: .....  
 bei Haus Nr.: .....  
 Lage: Straßenbereich  Privatgrund   
 Bürgersteig  Sonstige .....



System: Schmutzwasser  Haltungsschacht   
 Regenwasser  Revisionschacht   
 Mischwasser  Sickerschacht   
 Sonstiges ..... Sonstiger .....

Absturz: ja  nein   
 innen  außen   
 Trockenwetterlauf vorhanden

Zur Kontrolle  
 DN .....  
 Material .....

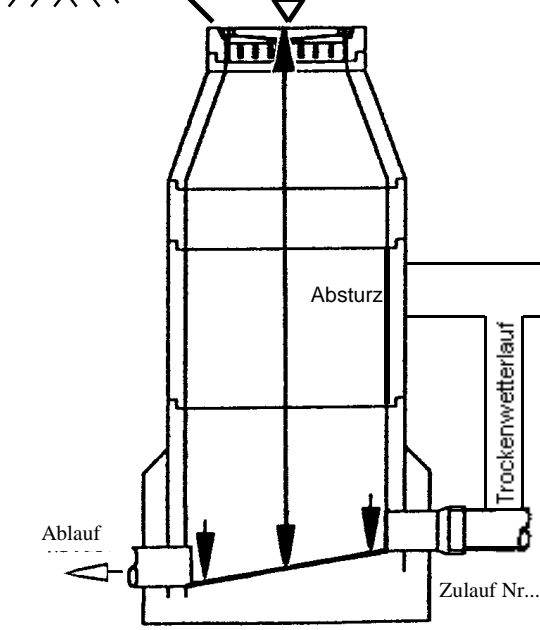
Abdeckung: Klasse B  Klasse D   
 belüftet  nicht bel.   
 Sonstige .....  
 Bemerkung: .....

Deckelhöhe

Schmutzfänger: leicht  schwer   
 gereinigt  gewechselt   
 Bemerkung: .....

Schachtquerschnitt: DN 1000  DN .....  
 rechteckig B = ..... L = .....

Gerinne: Beton  Steinzeug   
 Sonstiges .....  
 Bemerkung: .....



Deckelabstich: Mitte Gerinne: ..... cm

Abstiche auf Ablauf: ..... cm

Mitte Gerinne: Zulauf Nr. 1: ..... cm

Zulauf Nr. 2: ..... cm

Zulauf Nr. 3: ..... cm

Schachtzustand:	Bauteil/Mangel	beobachtet	Bemerkung
<input type="checkbox"/>	Der Schacht ist mangelfrei		.....
<input type="checkbox"/>	Der Schacht ist stark verschmutzt	ja <input type="checkbox"/>	.....
<input type="checkbox"/>	Infiltration (Lage einzeichnen)	ja <input type="checkbox"/>	.....
<input type="checkbox"/>	Ausgleichsringe verschoben	ja <input type="checkbox"/>	.....
<input type="checkbox"/>	Steigeisen fehlen/defekt/korrodiert	ja <input type="checkbox"/>	.....
<input type="checkbox"/>	Schachtabdeckungdefekt	ja <input type="checkbox"/>	.....
<input type="checkbox"/>	Schachtgerinne defekt	ja <input type="checkbox"/>	.....
<input type="checkbox"/>	.....	ja <input type="checkbox"/>	.....
<input type="checkbox"/>	.....	ja <input type="checkbox"/>	.....

Datum .....

Unterschrift .....