

# Schachtaufmaß/Schachtbewertung

Lfd. Blatt Nr.:

Schacht Nr.:

Ort: .....  
 Ortsteil: .....  
 Straße: .....  
 bei Haus Nr.: .....

Lage:   Straßenbereich    Privatgrund   
           Bürgersteig     Sonstige .....

System:   Schmutzwasser     Haltungsschacht   
           Regenwasser     Revisionschacht   
           Mischwasser     Sickerschacht   
           Sonstiges .....    Sonstiger .....

Absturz:   ja     nein   
           innen     außen   
           Trockenwetterlauf vorhanden

Abdeckung:   Klasse B     Klasse D   
           belüftet     nicht bel.   
           Sonstige .....  
           Bemerkung: .....

Schmutzfänger:   leicht     schwer   
           gereinigt     gewechselt   
           Bemerkung: .....

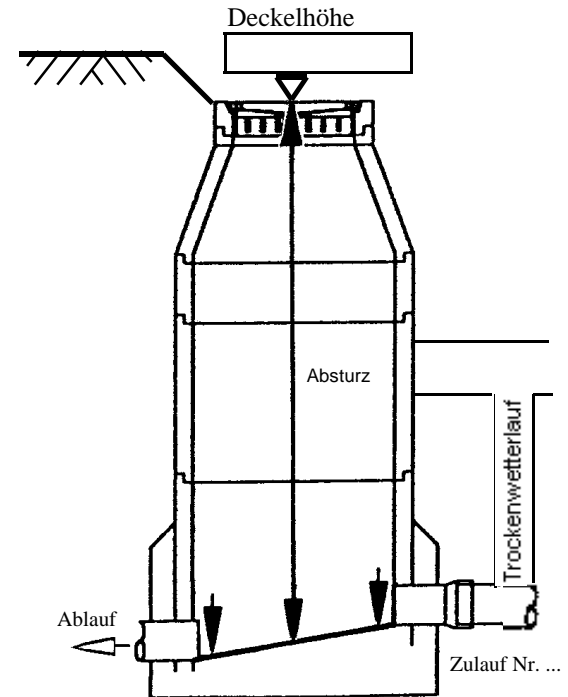
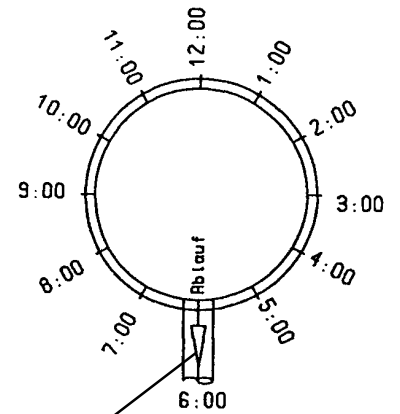
Schachtquerschnitt:   DN 1000     DN .....  
           rechteckig B = ..... L = .....

Gerinne:    Beton     Steinzeug   
           Sonstiges .....  
           Bemerkung: .....

Deckelabstich:   Mitte Gerinne: ..... cm

Abstiche auf  
 Mitte Gerinne:   Ablauf: ..... cm  
                   Zulauf Nr. 1: ..... cm  
                   Zulauf Nr. 2: ..... cm  
                   Zulauf Nr. 3: ..... cm

Konus und Zuläufe eintragen!



Schachtzustand:	Bauteil/Mangel	beobachtet	Bemerkung
	<input type="checkbox"/> Der Schacht ist mangelfrei		.....
	<input type="checkbox"/> Der Schacht ist stark verschmutzt	ja <input type="checkbox"/>	.....
	<input type="checkbox"/> Infiltration (Lage einzeichnen)	ja <input type="checkbox"/>	.....
	<input type="checkbox"/> Ausgleichsringe verschoben	ja <input type="checkbox"/>	.....
	<input type="checkbox"/> Steigeisen fehlen/defekt/korrodiert	ja <input type="checkbox"/>	.....
	<input type="checkbox"/> Schachtabdeckungdefekt	ja <input type="checkbox"/>	.....
	<input type="checkbox"/> Schachtgerinne defekt	ja <input type="checkbox"/>	.....
	<input type="checkbox"/> .....	ja <input type="checkbox"/>	.....
	<input type="checkbox"/> .....	ja <input type="checkbox"/>	.....

Datum .....

Unterschrift .....